



NÁVOD K MONTÁŽI PLOTOVÝCH PANELŮ

Rádi vám pomůžeme:



[+420 771 213 982](tel:+420771213982)



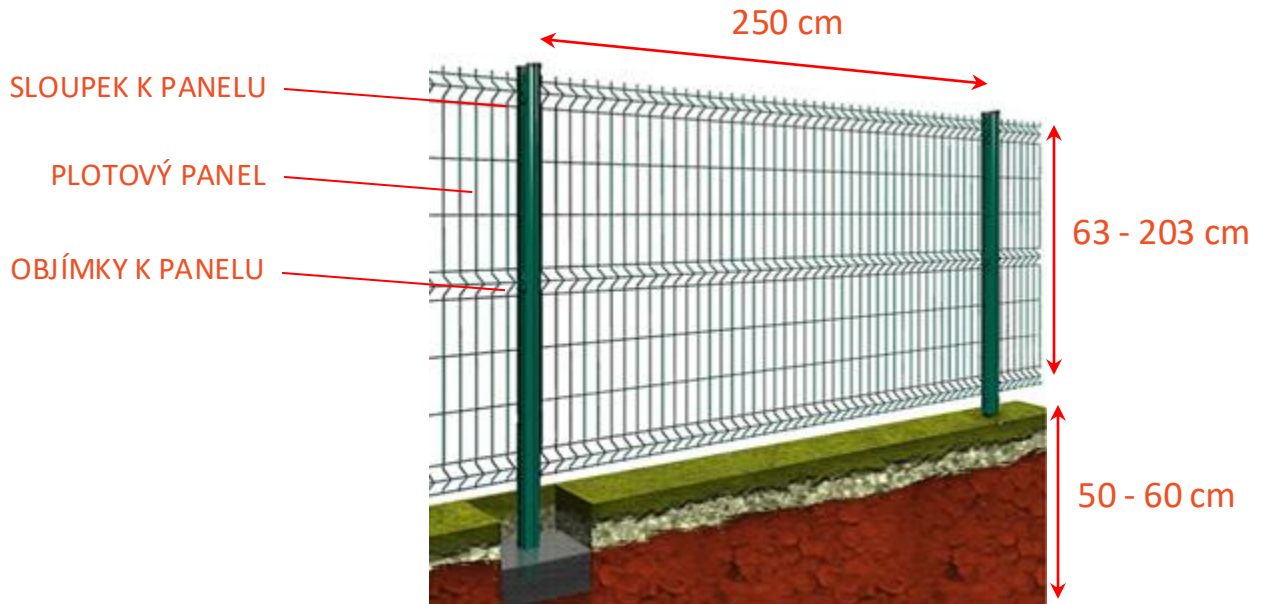
Info@ploty.systems



www.ploty.systems

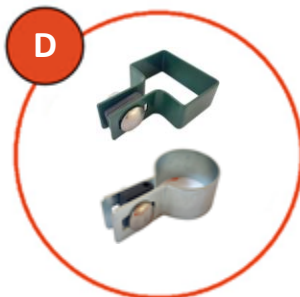
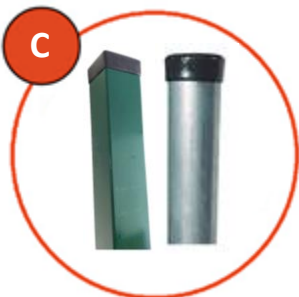
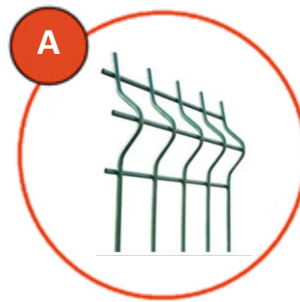
- 3 Součástky a komponenty
- 4 Potřebné nářadí k montáži
- 5 Pracovní postup při osazení sloupků do betonu
- 6 Pracovní postup při osazení sloupků na desky
- 7 Pracovní postup při osazení panelů na sloupky
- 8 Pracovní postup při osazení panelů na sloupky

Plotové panely 2D nebo 3D jsou vždy v délce 250 cm, v případě potřeby je možné je zkrátit na požadovanou délku. Na jedné straně jsou ukončeny ostny ve výšce 3 cm, které podle vašich potřeb můžete otočit směrem nahoru nebo dolů. Montáž plotových panelů se většinou provádí s hranatými sloupky 60 x 40 mm, případně kulatými sloupky s průměrem 48 mm. Spojují se pomocí objímek (úchytů).



SOUČÁSTKY A KOMPONENTY

- A** PLOTOVÝ PANEL 3D
- B** PLOTOVÝ PANEL 2D
- C** SLOUPEK K PANELU
- D** OBJÍMKA K PANELU
- E** DESKA KE SLOUPKU
- F** KOTVA K DESCE 10/95 mm





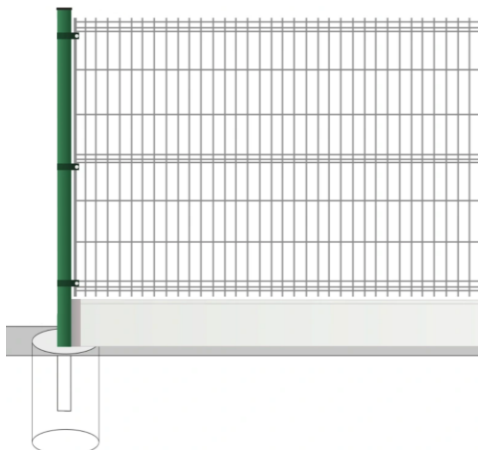
Připravte si nářadí potřebné při montáži:



MOŽNOSTI OSAZENÍ PLOTOVÉHO PANELU

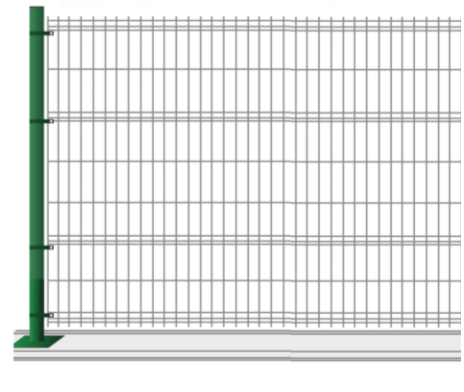
OSADENIE STĹPOV DO BETÓNU

1.



OSADENIE STĹPOV NA PLATNE

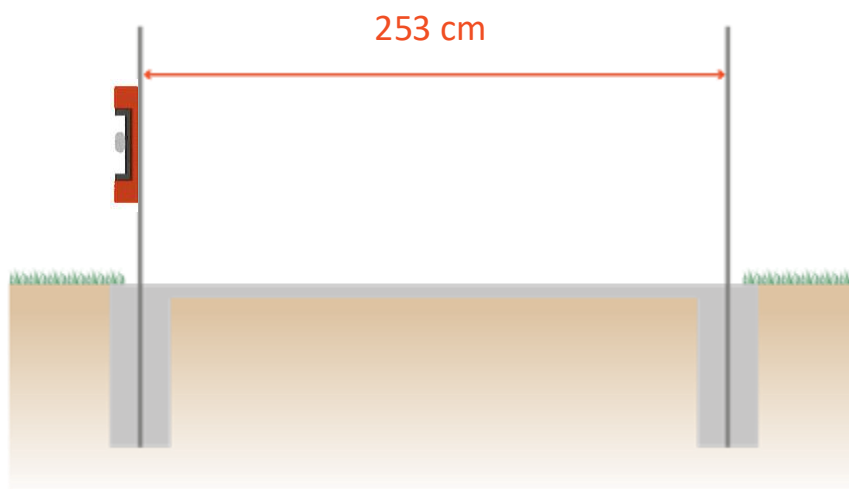
2.



Nejdříve si pomocí provázku a kolíků vytyčíme obvod pozemku, kde bude umístěno oplocení. Vyznačíme umístění sloupků s rozestupem 253 cm (střed jámy). Vyhloubíme montážní jámy o průměru 15 - 20 cm do hloubky 70 cm (nezámrazná vrstva). Obecně platí, že čímž vyšší plot, tím hlubší výkop je potřeba udělat.



Provázek by měl být vedený přesně středem vyvrtaných montážních jam. Výšku sloupku nad terénem zvolíme podle výšky panelu. Mezi panelem a terénem počítáme s mezerou 3 - 5 cm, kterou připočítáme k výšce panelu. V případě, pokud součástí oplocení budou podhrabové desky, připočítáme i jejich výšku 30 cm. Následně si všechny sloupky označíme ve stejné výšce, aby byly ve stejné úrovni nad nataženým provázkem. Sloupky vložíme do připravených montážních jam, zaspeme suchým betonem, vyrovnáme je pomocí vodováhy do správné výšky, nakonec necháme beton dostatečně vytvrdnout podle počasí.



Při montáži plotových panelů je velmi důležité být při měření rozestupů opravdu důkladný a dodržovat přesnou rozteč, protože plotový panel není možné roztáhnout ani napnout jako klasické čtyřhranné pletivo. Z tohoto důvodu doporučujeme před zahájením montáže zkušebně sestavit jedno plotové pole (sloupky, panel, objímky) a změřit osovou rozteč pro betonáž sloupků. Chybně změřená rozteč způsobí, že panel nepůjde namontovat. Pokud všpokud dojde k chybné rozteči mezi sloupky, můžeme panel zkrátit pomocí pákových kleští (ne úhlovou bruskou, která poškodí povrchovou úpravu panelu), následně je potřeba místo řezu ošetřit pomocí opravného laku. Po vytvrdnutí betonu začneme montovat panely na sloupky.

Zaměření a vyznačení rozteče

Nejdříve si pomocí provázku vytyčíme linii oplocení tak, aby byla v jedné rovině. Následně si přesně vyznačíme polohu sloupků s osovou roztečí **257 cm (střed platne – střed platne)**. Presné zameranie je klúčové pre bezproblémovú montáž plotových panelov.

Vrtání otvorů do betonu

Do betonového podkladu vyvrtáme montážní otvory pomocí vrtáku **Ø 10 mm**. Po vyvrtání je potřeba otvory důkladně očistit od prachu a nečistot – ideálně je vyfoukat kompresorem, aby byla zajištěna maximální únosnost kotvení.

Osazení desek

Kotevní desky upevníme k betonovému podkladu:

- buď pomocí **mechanických kotev 95/10**,
 - nebo pomocí **závitových tyčí**, které musí být osazeny **chemickou kotvou**.
- Při obou způsobech je nutné dbát na přesné osazení desky do roviny a její pevné ukotvení.

Osazení sloupků

Sloupky osadíme na připevněné desky a přesně je vycentrujeme do svislé polohy. Pro zajištění stability sloupek dočasně upevníme k desce **dvěma samořeznými šrouby (TEX)**. Po kontrole svislosti je sloupek připravený na montáž panelů.

Montáž plotových panelů

Spojování plotových panelů se sloupky doporučujeme příslušnými objímkami:

- počátečních,
- průběžných,
- rohových.

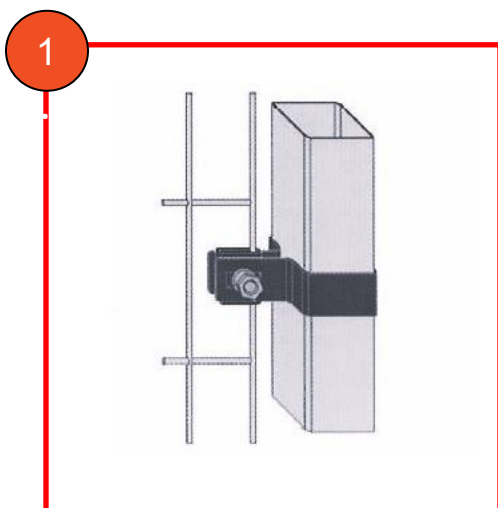
kteří nám umožní montovat s určitou vůlí. Tolerance osazení panelu mezi sloupky je vyšší, což výrazně zjednodušuje celý proces instalace. Taktéž kovové objímky jsou vhodné, pokud součástí oplocení máme podhrabové desky. Plotové panely jsou na jedné straně ukončeny ostny, které při instalaci můžeme otočit směrem nahoru nebo dolů.

Plotové panely srovnáme do potřebné výšky, terénní nerovnosti řešíme výškovými odskoky. Spojujeme objímkami na každý sloupek v počtu 2 ks při výšce od 1030 – 1230 mm, v počtu 3 ks pro výšky od 1530 – 2030 mm.

Mezi spodní hranou panelu a betonovým podkladem ponecháváme **mezeru 3 – 5 cm**, která zajistí ochranu panelu před vlhkostí a nerovnostmi terénu.

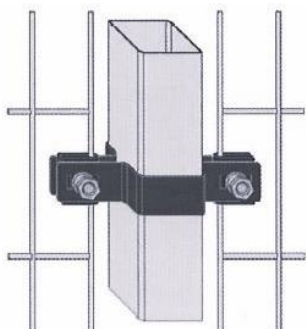
Výškové nastavení sloupků

Ideální je, pokud je sloupek o 3 – 5 cm vyšší než samotný panel. Výšku sloupků v případě potřeby upravíme shora (seřiznutím) a následně na ne osadíme ochranné čepičky, které chrání sloupek před zatékáním vody a korozi.



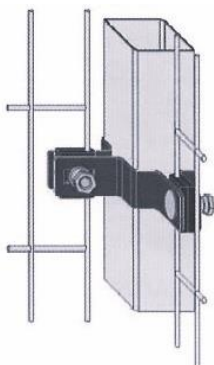
První a poslední sloupek spojujeme po-pomocí počáteční objímky jako na obrázku.

2.



Průběžné sloupky spojujeme popomocí průběžných objímek jjako na obrázku.

3.



V případě, pokud máme roh, sloupky spojujeme popomocí rohové objímky jjako na obrázku.